

312±1.8

296

173.5

43

62

16

15

R100

R5

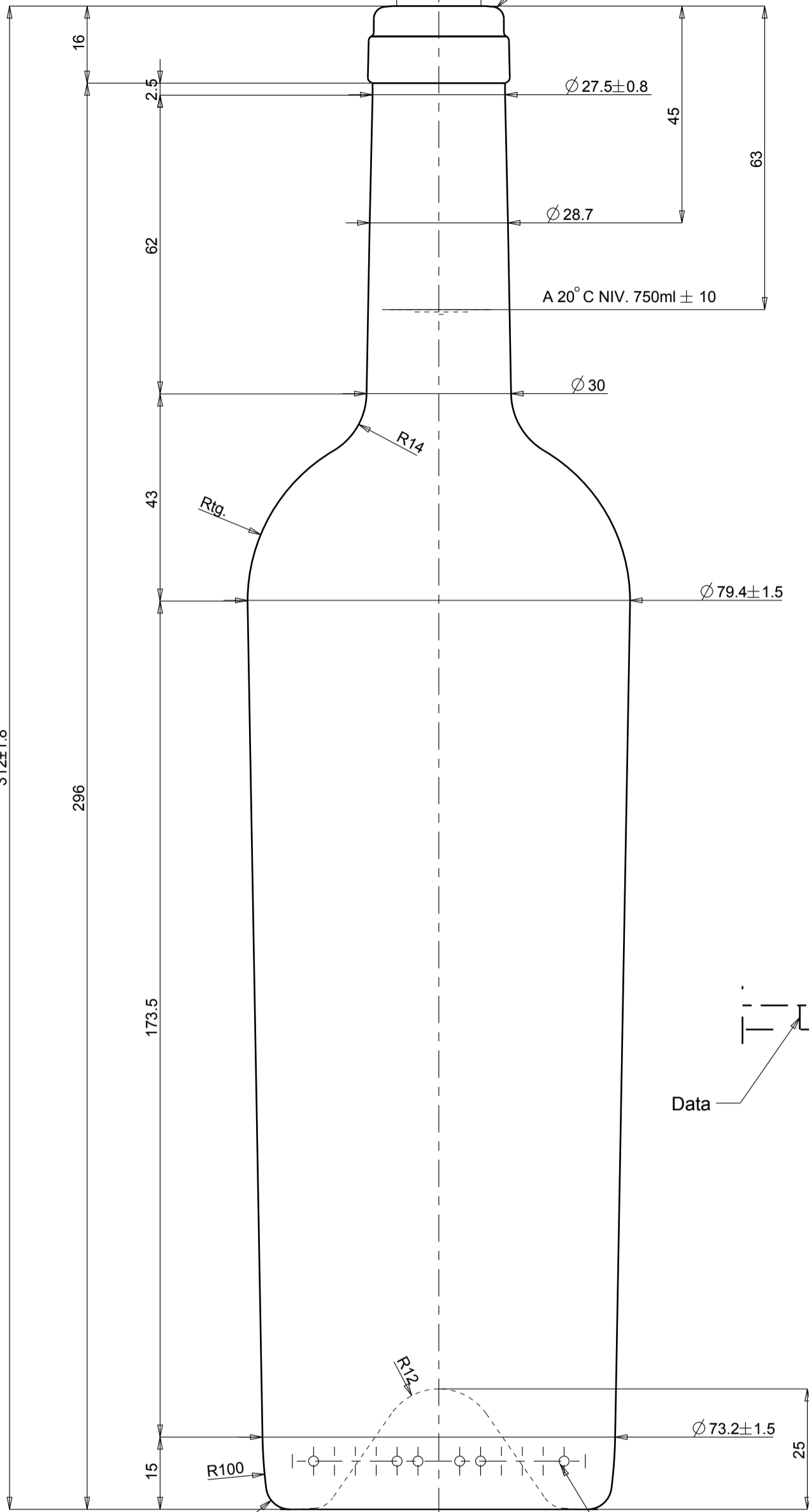
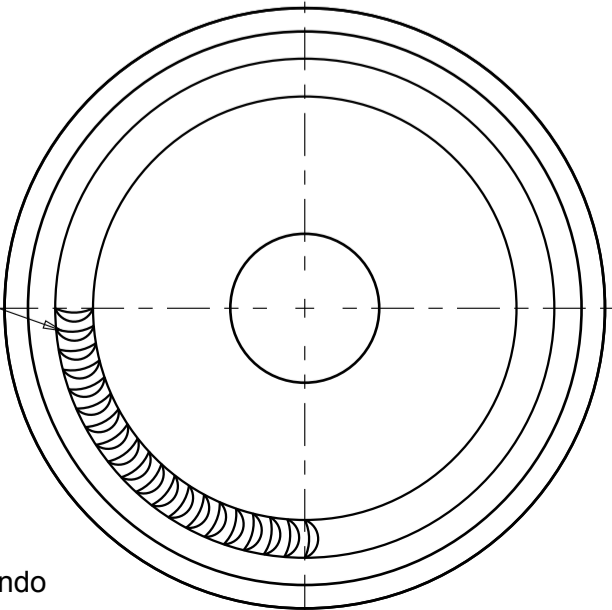
R12

Vista de frente

C.L.N.M.

Unhas s/n STD

Vista do fundo



NP EN 12726 (Excepto IB)

A 20° C NIV. 750ml ± 10

Data


Marca de fábrica

Vista de trás

N° de molde

CS M 75cL 63mm



CAPACIDADE Á BOCA:		769 ± 10 ml	2	04-mai-2018	Nome.
CAP. A NIVEL DE ENCHIMENTO:		750 ± 10 ml	1	16-Out-2007	Picadura. Diâmetro max.
PESO:	600	GRS.	CÔR	REV.	DATA
DESENHO	Rúben Batista		12-Out-2007		
VERIFICOU					MODIFICAÇÕES
					
ESTUDO Nº			MBO-1067-2		
PROJECTO Nº			6520-W1		
<b>BORD 75 AUTOR</b>					
ESCALA					